

Muldenkipper



Typ: MK-A5055

Technische Daten

- Mulde 24 – 28 m³
- Nutzlast 50,0 – 55,0 t
- Leergewicht 34.500 kg
- Länge 10.625 mm
- Breite 3.300 mm
- Höhe / Mulde 3.327 – 2.850 mm
- Zugkraft 400 kN

Komponenten

- Motor Deutz BF8M2015 COM III
wassergekühlt 400 kW
- Getriebe Dana Serie 8.000
- Achse Kessler D 101
- Reifen 29.5 - 29

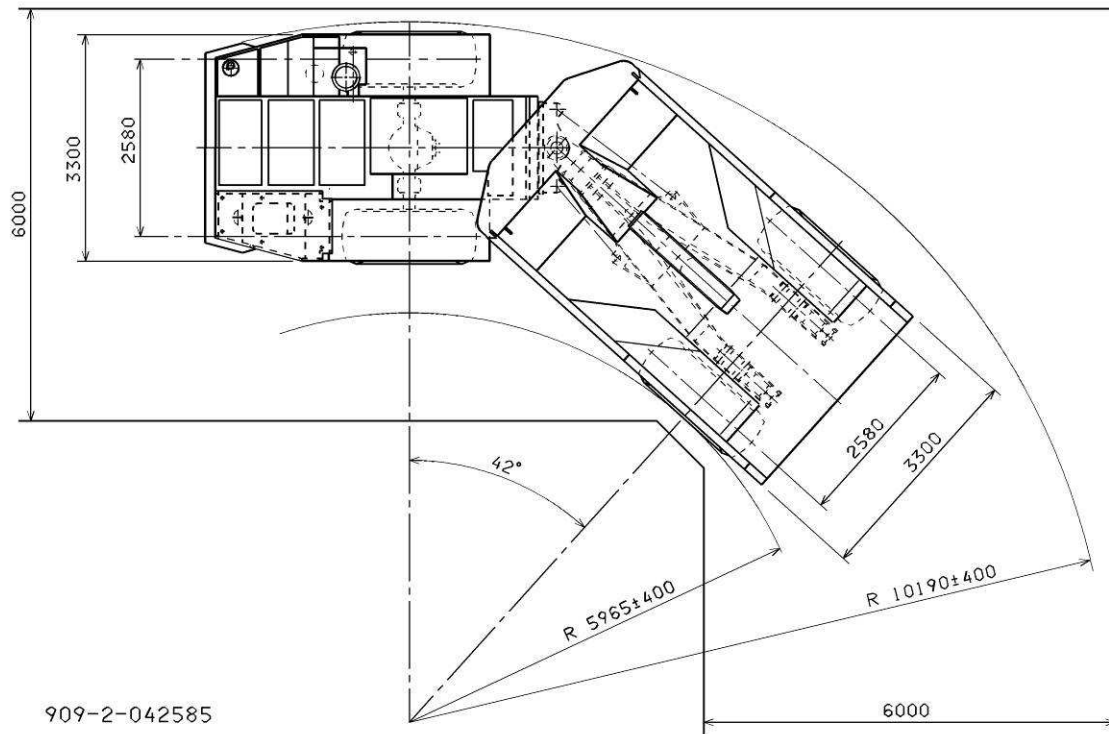
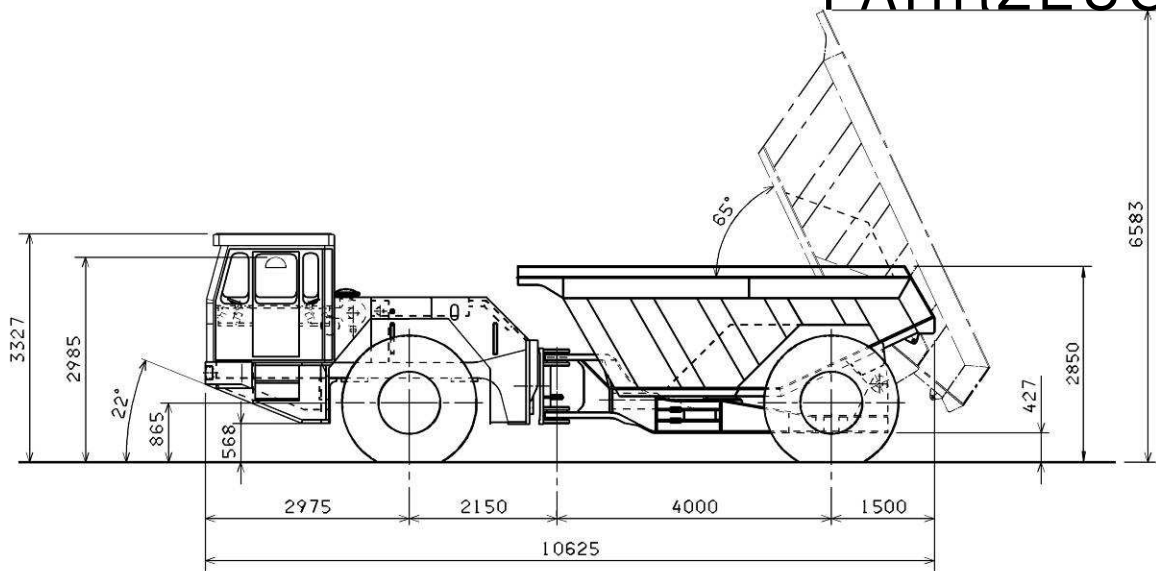
Merkmale

- FOPS Kabine
- LCB Bremse
- Vierradantrieb
- Fahrersitz in Fahrtrichtung

Kontakt: www.ghh-fahrzeuge.de

info@ghh-fahrzeuge.de

Tel.: +49-209-38907-0



Charakteristische Merkmale

Der MK-A5055 ist der größte Muldenkipper im Programm von GHH- Fahrzeuge. Durch die Federung der Vorderachse und dem Drehknick Gelenk hat der Muldenkipper einen idealen Bodenkontakt, egal ob das Fahrzeug leer oder beladen fährt. das ist selbst bei hohen Geschwindigkeiten auf schlechten Fahrbahnen gewährleistet. Das Fahrzeug ist mit einer Fahrerkabine in Fahrtrichtung ausgestattet.